

GAVETAS ABIERTAS

MÓDULO EXTERNO

DIVISIONES AJUSTABLES

CAJA INTERNA

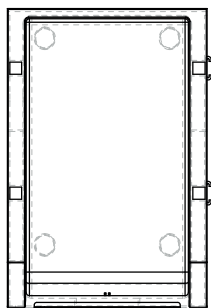


GA-04

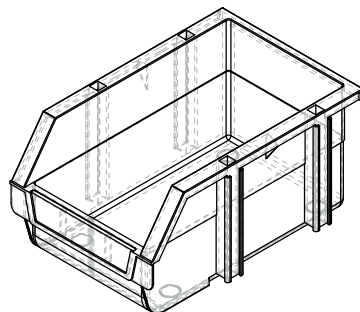
CÓDIGO: PTOGA201004

DIMENSIONES GENERALES

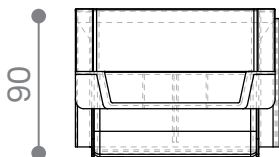
Unidad: mm



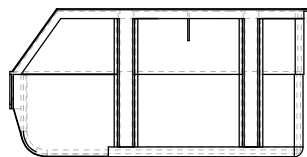
120



180



90



MATERIAL

GAVETA

Polietileno de alta densidad

MATERIAL



PINES

Polipropileno

MATERIAL



DIVISIONES

Poliestireno de alto impacto

MATERIAL



COLOR



PLASTEX

DISTRIBUIDOR EXCLUSIVO



MODUPLASTIC S.A.S

SISTEMAS DE ORGANIZACIÓN ALMACENAJE Y LOGÍSTICA

Ventas Región Sierra:
ventas@plastex.com.ec
Cel: +593 98 601 4170

Ventas Región Costa:
ventas4@plastex.com.ec
Cel: +593 99 357 8778

Ventas Planta Quito
Ventas2@plastex.com.ec
+593 2 306 8974 ext. 203

Marketing
marketing@plastex.com.ec

Dirección Comercial
comercial@plastex.com.ec



CAPACIDAD VOLUMÉTRICA

1.94 L



RESISTENCIA INTERNA

10 Kg



PESO

113 gr



SISTEMA MODULAR AUTÓNOMO

GUÍAS DE ENSAMBLE HORIZONTAL



AGILIZA

Los procesos de picking



SE ADAPTA

A cualquier espacio



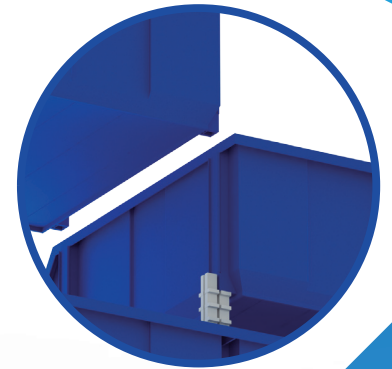
OPTIMIZA

Espacio



EXTENSA

Vida útil



PINES DE APLADO



PLASTEX

DISTRIBUIDOR EXCLUSIVO



MODUPLASTIC S.A.S
SISTEMAS DE ORGANIZACIÓN ALMACENAJE Y LOGÍSTICA

Ventas Región Sierra:
ventas@plastex.com.ec
Cel: +593 98 601 4170

Ventas Región Costa:
ventas4@plastex.com.ec
Cel: +593 99 357 8778

Ventas Planta Quito
Ventas2@plastex.com.ec
+593 2 306 8974 ext. 203

Marketing
marketing@plastex.com.ec

Dirección Comercial
comercial@plastex.com.ec